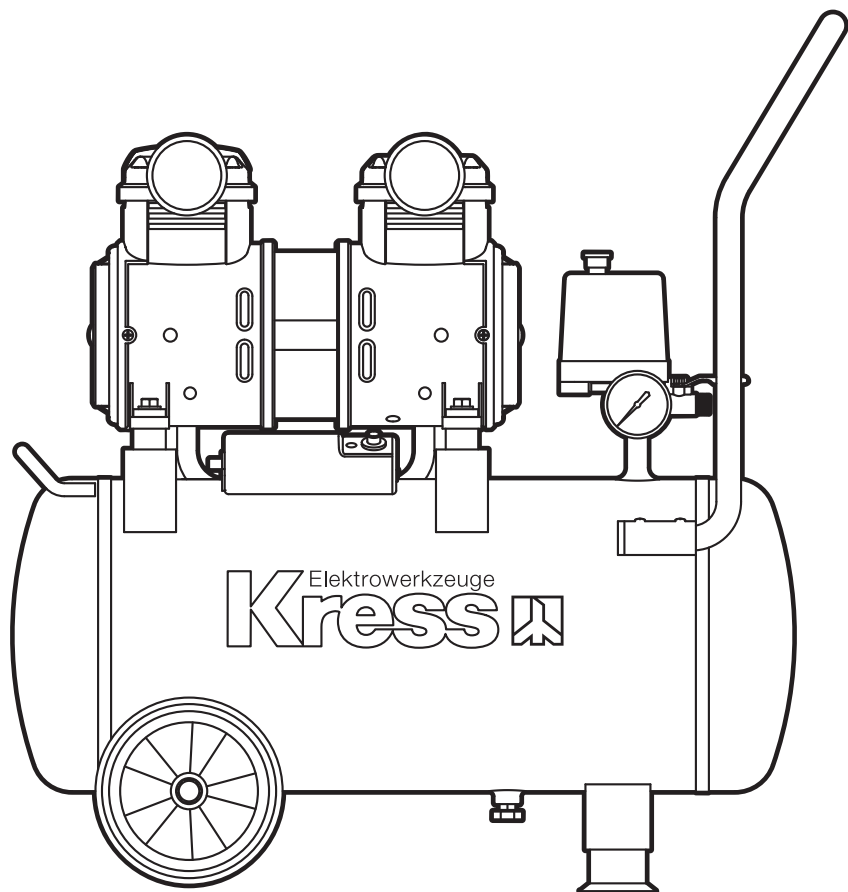


# Elektrowerkzeuge **Kress**



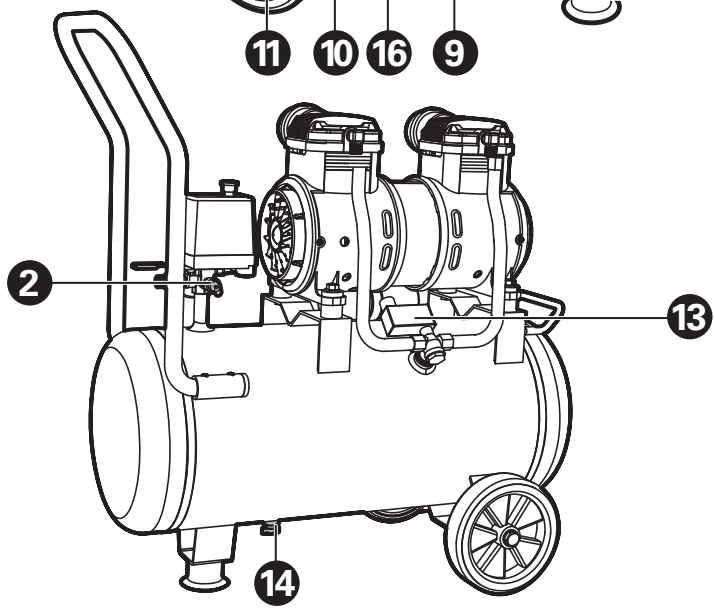
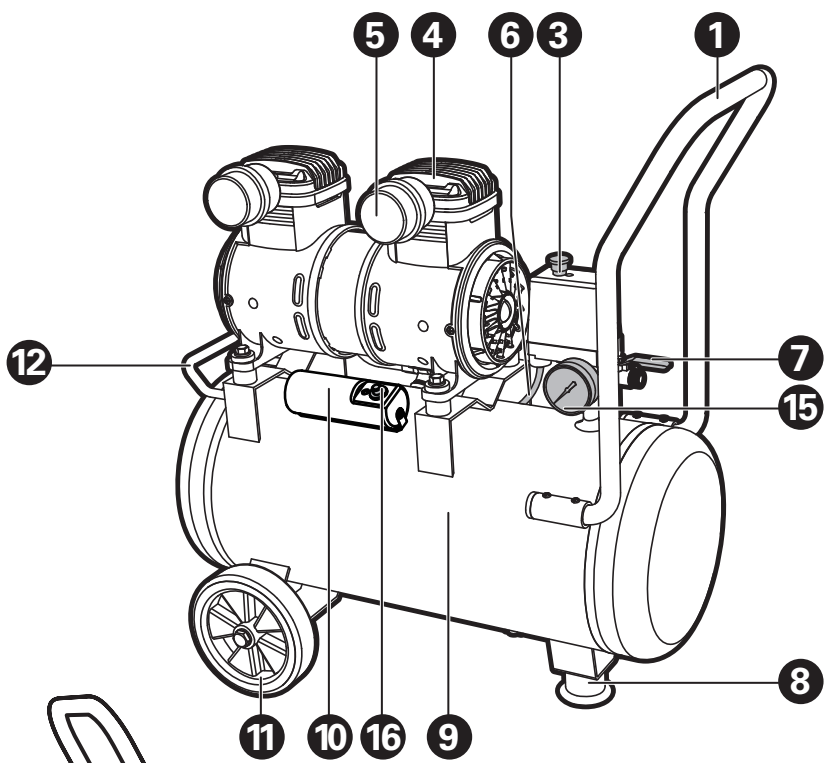
High speed oil-free air compressor

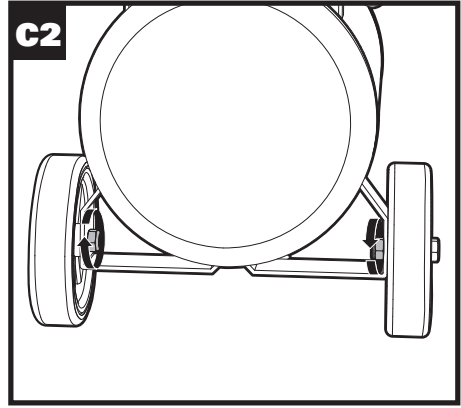
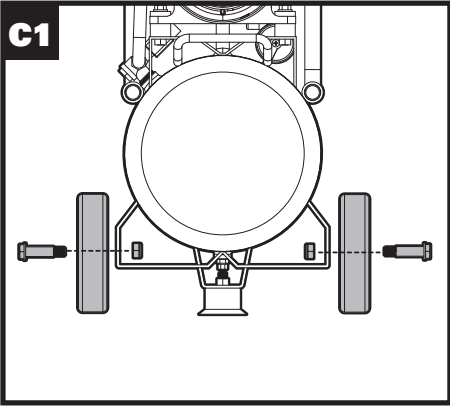
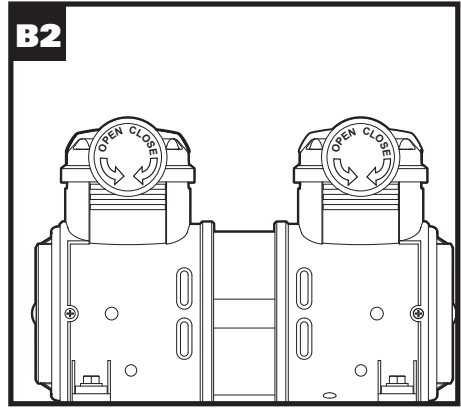
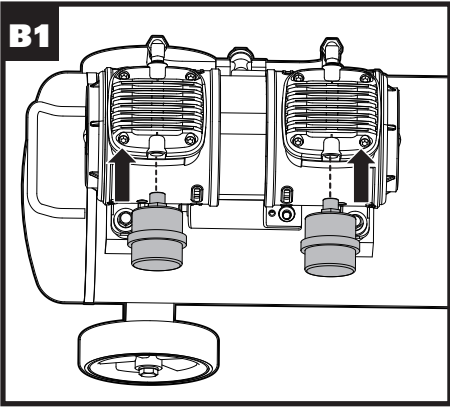
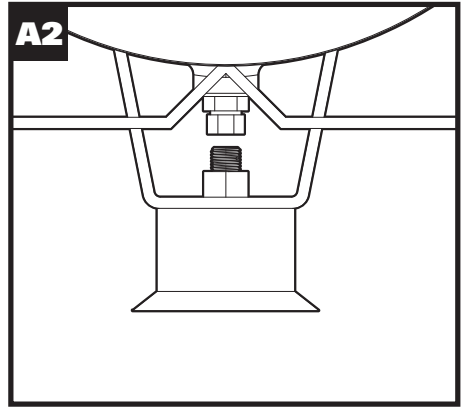
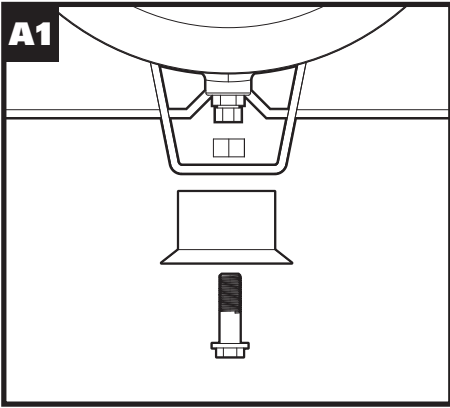
EN P05

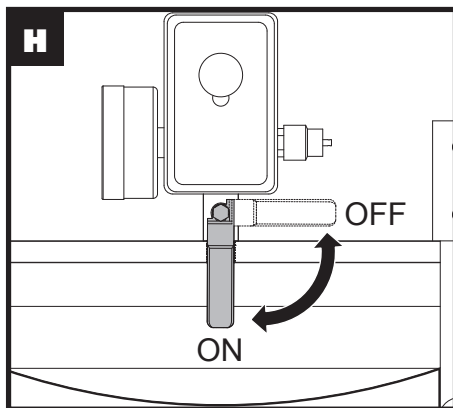
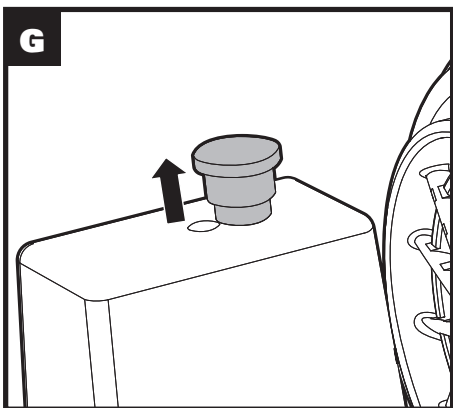
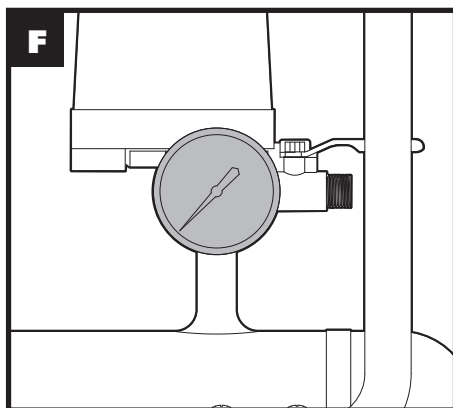
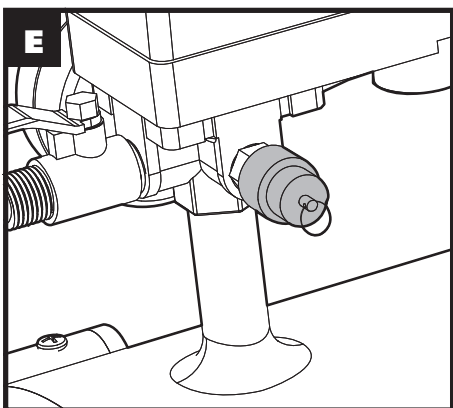
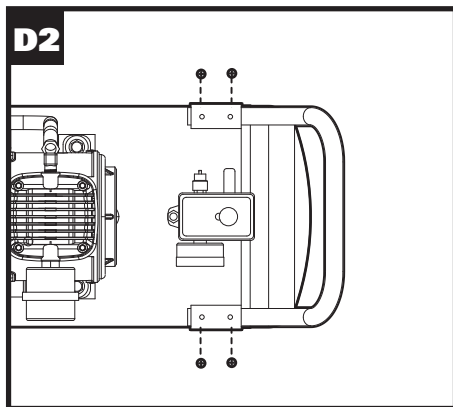
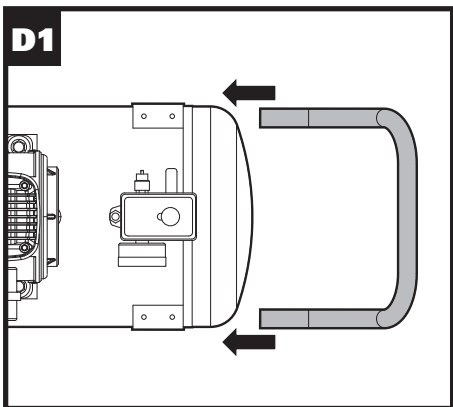
Высокоскоростной безмасляный воздушный компрессор

RU P08

**KP130**







# БЕЗОПАСНОСТЬ ИЗДЕЛИЯ ИНСТРУКЦИИ ПО БЕЗОПАСНОСТИ

**⚠ ПРЕДУПРЕЖДЕНИЕ!** Внимательно ознакомьтесь с инструкциями. Невыполнение всех нижеприведенных инструкций и рекомендаций может привести к поражению электрическим током, пожару и серьезным травмам.

## СОХРАНИТЕ ЭТИ ИНСТРУКЦИИ!

Этот бытовой электроприбор может использоваться детьми в возрасте старше 8 лет и людьми с ограниченными сенсорными, умственными и физическими возможностями или недостаточным опытом и знаниями, если они находятся под наблюдением или были проинструктированы относительно использования бытового электроприбора безопасным способом и понимают связанные с его использованием опасности. Дети не должны играть с бытовым электроприбором. Очистка и пользовательское техническое обслуживание не должно выполняться детьми без наблюдения со стороны взрослых.

Если шнур питания поврежден, он должен быть заменен производителем, его сервисным агентом или специалистами с аналогичной квалификацией, чтобы избежать опасности.

## Предупреждения о соблюдении техники безопасности при обращении с воздушным компрессором

1. Воздух под высоким давлением может привести к смерти или серьезным травмам. Запрещается эксплуатировать агрегат под давлением, превышающим максимальное рабочее давление. Запрещается эксплуатировать агрегат, если реле давления или предохранительный клапан настроен на значение, превышающее максимально допустимое рабочее давление.
2. Горячие поверхности компрессора могут привести к серьезным травмам. Дайте компрессору остыть, прежде чем прикасаться к нему.
3. Опасность при вдыхании. Использование компрессора для подачи воздуха для дыхания может привести к смерти или серьезным травмам. Не используйте компрессор для подачи воздуха для дыхания.
4. Не закрывайте вентиляционные отверстия компрессора и не ставьте предметы на компрессор или рядом с ним. Эксплуатируйте компрессор только в чистом, сухом, хорошо проветриваемом помещении.
5. Не эксплуатируйте агрегат без присмотра. Всегда выключайте и отключайте агрегат, когда он не используется.

# УСЛОВНЫЕ ОБОЗНАЧЕНИЯ

	Прочтите инструкцию
	Носите защиту органов слуха
	Носите защиту органов зрения
	Предупреждение
	Опасность поражения электрическим током
	Горячая поверхность
	Автоматический запуск
	Не открывайте кран до подсоединения воздушного шланга

# СПИСОК КОМПОНЕНТОВ

1.	РУЧКА
2.	КЛАПАН СБРОСА ДАВЛЕНИЯ
3.	ВЕРТИКАЛЬНЫЙ ПЕРЕКЛЮЧАТЕЛЬ
4.	ГОЛОВКА ЦИЛИНДРА
5.	ГЛУШИТЕЛЬ
6.	ШНУР ПИТАНИЯ
7.	ВПУСКНОЙ КЛАПАН
8.	АМОРТИЗИРУЮЩИЙ ЭЛЕМЕНТ
9.	ВОЗДУШНЫЙ РЕЗЕРВУАР
10.	ЕМКОСТЬ
11.	КОЛЕСО
12.	ВСПОМОГАТЕЛЬНЫЙ КОНТРОЛЛЕР
13.	ЭЛЕКТРОМАГНИТНЫЙ КЛАПАН
14.	ПРОМЫВОЧНЫЙ КЛАПАН
15.	МАНОМЕТР
16.	КНОПКА СБРОСА

Не все принадлежности, описанные в руководстве или представленные на рисунке, включены в стандартную поставку.

## ТЕХНИЧЕСКИЕ ХАРАКТЕРИСТИКИ

Входная мощность	1500Вт
Объемный расход	120л/мин
Объем воздушного резервуара	24л
Номинальное напряжение	220В ~50Гц
Рабочее давление	0,7МПа
Максимальное допустимое давление воздушного резервуара	3МПа
Номинальная скорость	2800 об/мин
Вес	25кг
Габариты	600*260*605мм

## ПРИНАДЛЕЖНОСТИ

Глушитель	2
Амортизирующий элемент	1
Ручка	1
Винты и гайки	1
Заднее колесо	2

Рекомендуется приобретать все принадлежности в том же магазине, где был приобретен инструмент. Обратитесь к вспомогательной упаковке для получения более подробной информации. Помощь и консультацию можно также получить у продавца.

## ЭКСПЛУАТАЦИЯ



### ПРИМЕЧАНИЕ:

Перед использованием инструмента, внимательно прочитайте руководство по эксплуатации.

### Проверка при вскрытии упаковки

После вскрытия упаковки проверьте, не поврежден ли агрегат во время транспортировки и все ли компоненты, перечисленные в упаковочном листе, имеются в наличии. По всем вопросам обращайтесь в нашу компанию или к дистрибьютору.

**ОСТОРОЖНО!** Не используйте агрегат, который не был полностью собран. Неправильная и неполная сборка агрегата может привести к серьезным травмам.

### Установка

#### 1. Установка амортизирующих элементов (См. Рис. А1, А2)

Пропустите винт через отверстия амортизирующего элемента и нижнего кронштейна корпуса и затяните гайку, чтобы зафиксировать винт.

#### 2. Установка глушителя (См. Рис. В1, В2)

Вверните глушитель в отверстие для винта в головке цилиндра, расположенное в верхней части корпуса, в направлении, указанном стрелкой.

**ПРИМЕЧАНИЕ:** После того, как глушитель будет затянут, его впускное отверстие не должно быть обращено вверх, чтобы избежать попадания посторонних предметов в глушитель.

#### 3. Установка опорных колес (См. Рис. С1, С2)

Пропустите винт последовательно через вогнутое отверстие между левым / правым колесом и отверстием левой / правой опоры в нижней части корпуса и затяните гайку по часовой стрелке для фиксации.

#### 4. Установка ручки (См. Рис. D1, D2)

Вставьте ручку в выемки для ручки в корпусе и затяните ее четырьмя винтами.

### РАБОТА

**ОСТОРОЖНО!** Температура окружающей среды должна составлять 0 - 37°C.

**ОСТОРОЖНО!** Не прикасайтесь к металлической поверхности, остерегайтесь ожогов.

**ПРИМЕЧАНИЕ:** Перед использованием проверьте

исправность работы предохранительного клапана.  
**ОСТОРОЖНО!** Всегда надевайте защитные очки. В противном случае это может привести к попаданию предметов в глаза и другим возможным серьезным травмам.

**ПРИМЕЧАНИЕ:** Не используйте воздушный компрессор в запыленной или загрязненной среде. Использование воздушных компрессоров в таких условиях может привести к повреждению оборудования.

### 1. Предохранительный клапан (См. Рис. Е)

Предохранительный клапан в основном используется для поддержания стабильности давления воздуха, а также для обеспечения безопасности пользователей.

**ОСТОРОЖНО!** Предохранительный клапан нельзя использовать для стравливания воздуха. Активация предохранительного клапана вручную легко может привести к повреждению нагнетательного насоса.

**ОСТОРОЖНО!** Не тяните за предохранительный клапан!

### 2. Манометр (См. Рис. F)

Нормальная работа воздушного компрессора контролируется пневматическим автоматическим переключателем. Когда давление достигает максимума, воздушный компрессор останавливается автоматически. Когда давление падает до начального, воздушный компрессор запускается автоматически. Рабочее давление пневматического переключателя было отрегулировано при отгрузке пневматического переключателя с завода. Оно не может быть изменено по желанию пользователя в процессе эксплуатации. Давление показывается манометром.

### 3. Включение питания

Подключите вилку питания в розетку и включите питание.

**ПРИМЕЧАНИЕ:** Воздушный компрессор не должен располагаться слишком далеко от источника питания, чтобы не снижать рабочее напряжение двигателя.

### 4. Включение вертикального переключателя (См. Рис. G)

Потяните вертикальный переключатель вверх, чтобы запустить агрегат.

### 5. Открытие впускного клапана (См. Рис. H)

Откройте впускной клапан, чтобы использовать воздушный компрессор.

### 6. Обращение с воздушным компрессором

Убедитесь в том, что воздушный компрессор отключен, и переключатель воздушного компрессора находится в положении «выкл.».

Удерживая ручку, поднимите один конец воздушного компрессора, перевезите его на колесах в нужное положение, а затем опустите ручку и убедитесь в том, что воздушный компрессор размещен на ровной поверхности.

**ПРИМЕЧАНИЕ:** Убедитесь в том, что ваша позиция устойчивая, и обратитесь за помощью, если это необходимо.

### 7. Сброс перегрузки

Когда воздушный компрессор перегревается из-за нестабильного напряжения или высокой температуры окружающей среды, электропитание агрегата будет автоматически отключено для защиты двигателя. После того, как это произойдет, пользователь может выключить переключатель питания, нажать кнопку сброса, затем снова включить переключатель и продолжить эксплуатацию агрегата в обычном режиме.

## ТЕХНИЧЕСКОЕ ОБСЛУЖИВАНИЕ

**ОСТОРОЖНО:** Перед техническим обслуживанием и ремонтом необходимо отключить питание, вынуть вилку из розетки и выпустить воздух из воздушного резервуара.

**Если шнур питания поврежден, во избежание опасности он должен быть заменен производителем, его отделом технического обслуживания или специалистами с аналогичной квалификацией.**

1. Откройте сливной клапан в нижней части воздушного резервуара после недели непрерывной работы, чтобы слить конденсационную воду из воздушного резервуара. При сливе конденсационной воды воздух из резервуара должен быть полностью стравлен, чтобы избежать опасности. Для предотвращения загрязнения используйте контейнеры, чтобы собрать слитую воду, а затем утилизируйте ее.

2. После недели непрерывной работы откройте глушитель и удалите пыль с фильтрующего элемента, чтобы избежать засорения.

3. Ежедневно вытягивайте предохранительный клапан, чтобы проверить исправность его работы.

4. Примечания, касающиеся технического обслуживания:

- 1) Отключите электропитание перед разборкой агрегата и стравите сжатый воздух из резервуара.
- 2) Крепеж должен быть затянут и заменен в случае повреждения.
- 3) После установки вентилятора следует повернуть, чтобы проверить его на наличие каких-либо неисправностей.

## ОХРАНА ОКРУЖАЮЩЕЙ СРЕДЫ



### Переработка отходов

Машина, ее аксессуары и упаковочные материалы должны быть отсортированы для экологически чистой переработки.

**Пластиковые компоненты имеют маркировку для вторичной переработки.**

# ВЫЯВЛЕНИЕ И УСТРАНЕНИЕ НЕИСПРАВНОСТЕЙ

**ОСТОРОЖНО:** Перед устранением неисправностей необходимо отключить питание, вынуть вилку из розетки и выпустить воздух из воздушного резервуара.

Состояние неисправности	Причины неисправности	Устранение неисправностей
Двигатель вращается, вращается слишком медленно или перегревается	a. Отказ линии или низкое напряжение b. Шнур питания слишком тонкий и длинный c. Отказ переключателя d. Отказ двигателя e. Перегрев двигателя	a. Проверить проводку b. Заменить шнур питания c. Отремонтировать или заменить d. Отремонтировать или заменить e. Нажать кнопку сброса
Сбой основного агрегата	a. Повреждение поршня b. Повреждение движущихся частей или закупорка агрегата посторонним предметом	a. Проверить и заменить коленвал, шатун, поршневые и резиновые кольца b. При необходимости заменить поршневые кольца
Вибрация или ненормальный звук	a. Незакрепленный шатун b. Попадание посторонних предметов в основной агрегат c. Гнездо поршня d. Серьезный износ движущихся частей	a. Закрепить или заменить b. Проверить и устранить c. Обратиться в агентство послепродажного обслуживания d. Отремонтировать или заменить
Недостаточное давление воздуха или уменьшенный выпуск	a. Медленная скорость двигателя b. Блокировка глушителя c. Утечка предохранительного клапана d. Утечка трубопровода e. Повреждение прок	a. Проверить на предмет избыточно низкого напряжения; обратиться в агентство послепродажного обслуживания b. Проверить или заменить c. Проверить или заменить d. Проверить или заменить e. Проверить или заменить
Перегрев двигателя	a. Плохая вентиляция или чрезмерная температура окружающей среды b. Компрессор работает под избыточным давлением c. Перегрев двигателя	a. Использовать при температуре ниже 37 градусов b. Отрегулировать настройку давления переключателя или проверить правильность работы предохранительного клапана c. Нажать кнопку сброса
Слишком высокая температура на выпуске	a. Плохая вентиляция вокруг агрегата b. Слишком высокая температура на всасе c. Повреждение воздушного клапана	a. Переместить агрегат в хорошо проветриваемое место b. Постараться снизить температуру на всасе c. Отремонтировать или заменить





# EAC

Импортер: ООО «ПОЗИТЕК- ЕВРАЗИЯ»

Адрес: Российская Федерация, 117342, г. Москва, ул. Бутлерова, д. 17, этаж 3 ком 67

Страна производства: КНР

Изготовитель: Позитек Технолоджи (КНР) Ко. Лтд.

Адрес: Донгванг Роуд, 18, Сучжоу Индастриал Парк, Цзянсу, КНР

Срок службы изделия: 6 лет

Срок гарантии: 3 года

Дата производства изделия: указана на изделии

Телефон сервисной службы ООО «ПОЗИТЕК- ЕВРАЗИЯ»: 7 (495) 136-83-96

Электронная почта [service.ru@positecgroup.com](mailto:service.ru@positecgroup.com)

Elektrowerkzeuge  
**Kress** 